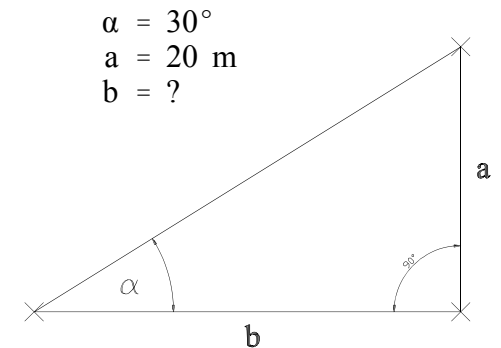
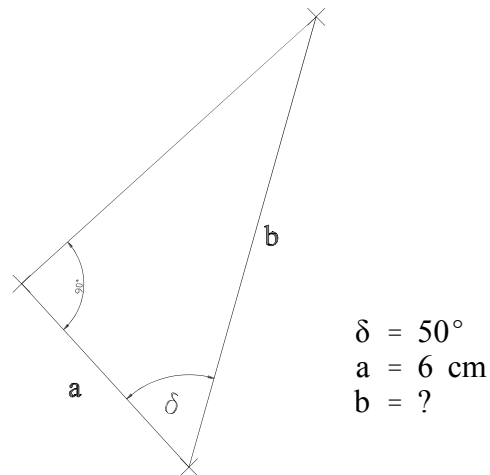
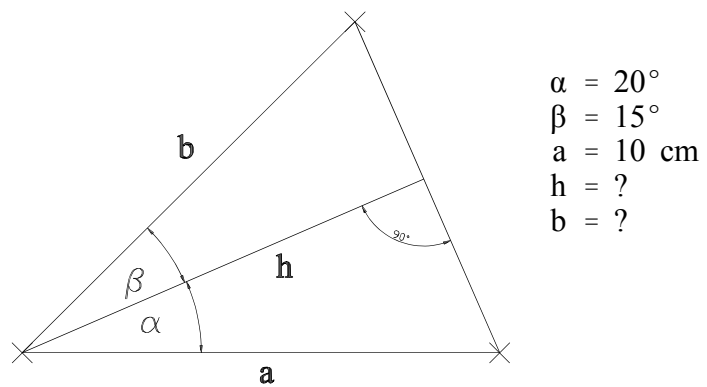
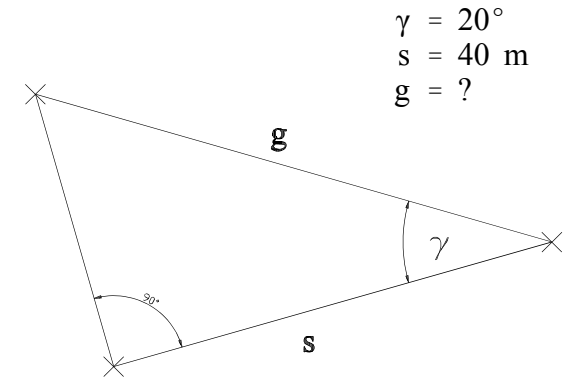
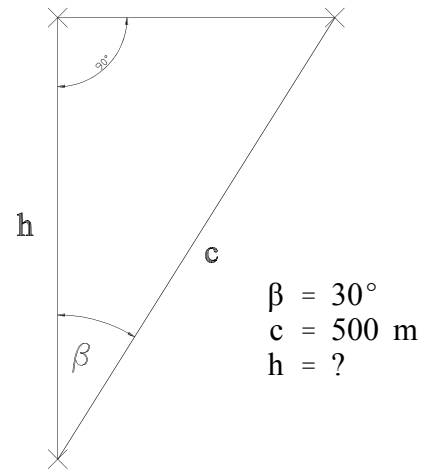
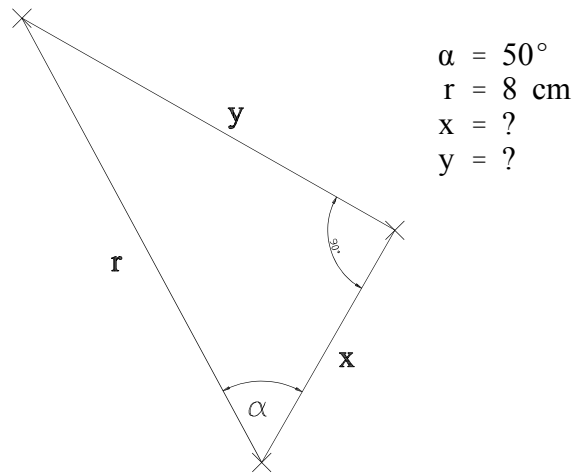


# Kreisprojektionen

... sind auch zu Dreiecksmessungen nützlich!

Stelle dir bei den folgenden Dreiecken vor, sie seien als Projektionsdreieck ein Teil eines Ursprungskreises.<sup>1</sup> Gib jeweils Mittelpunkt und Radius dieses Kreises an und vervollständige die Skizzen mit geeigneten Bezeichnungen. - Bestimme dann Näherungswerte für die fehlenden Größen (sinnvolle TR-Genauigkeit).



<sup>1</sup> Drehungen und Spiegelungen sind natürlich möglich! - Vorsicht: Skizzen sind natürlich nur Prinzipskizzen!