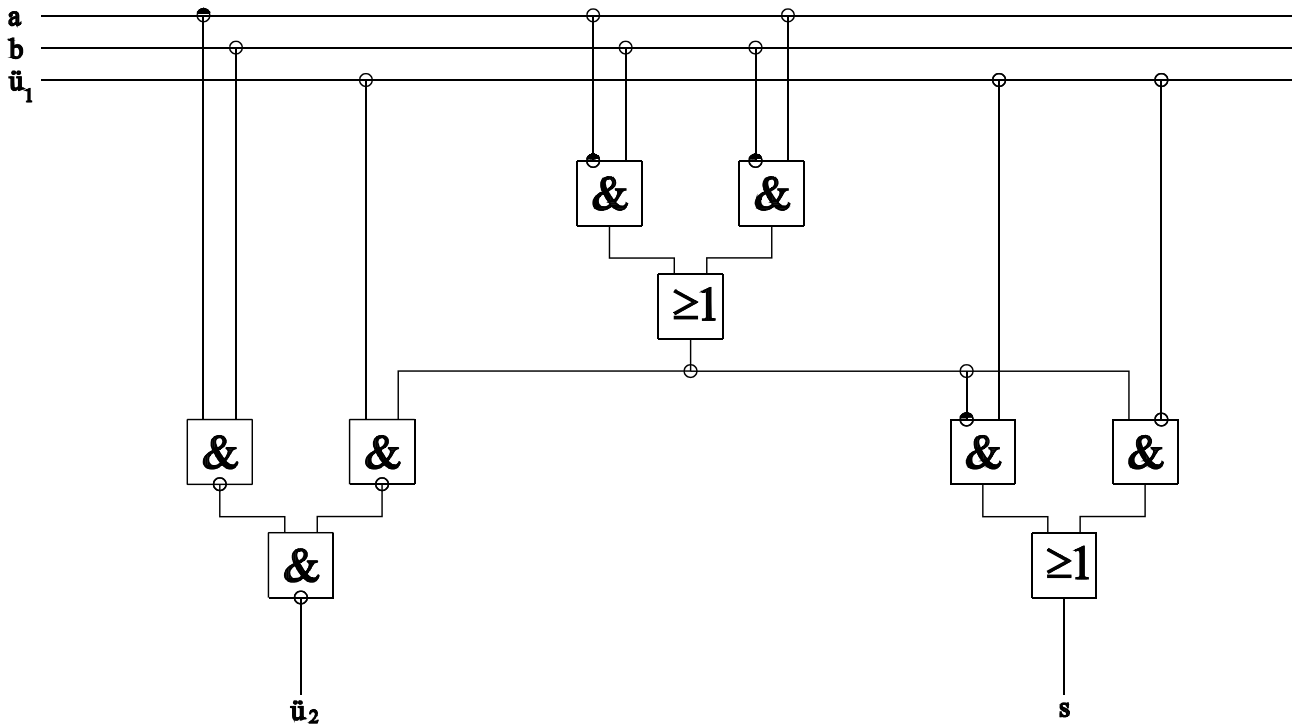


Schalt- und Aussagenalgebra

Prüfe die angegebene Schaltung durch Ausfüllen der Tabelle mit den Eingängen: a, b, \bar{u}_1 und den Ausgängen: s, \bar{u}_2 .

Entscheide, ob diese Schaltung einen Volladdierer beschreibt.

a	b	\bar{u}_1	s	\bar{u}_2
0	0	0		
1	0	0		
0	1	0		
0	0	1		
1	1	0		
1	0	1		
0	1	1		
1	1	1		

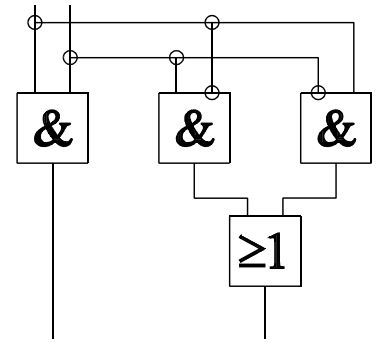
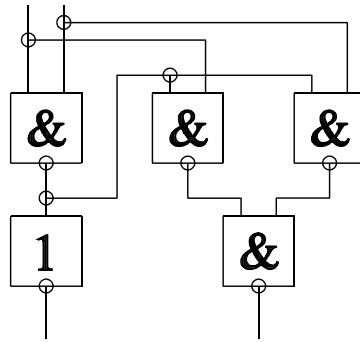
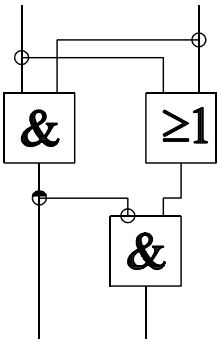


Entwickle Schaltbilder für die folgenden aussagenlogischen Verknüpfungen: (1) Subjunktion, (2) Bissubjunktion, (3) Alternative. [Sprachlich: (1) “wenn - dann”, (2) “genau dann - wenn“, (3) “entweder - oder”] nur unter Verwendung der Konjunktion (und), Disjunktion (oder) und Negation (nicht).

Stelle zuvor zugehörige Wahrheitstafeln auf.

Schalt- und Aussagenalgebra

Lösung von Aufgabe 1:



Lösung von Aufgabe 5:

